







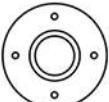
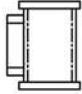
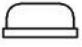



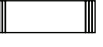
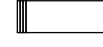
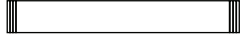
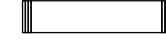
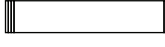
# DIY Pipe Shelf

MODEL : 파파메이드 PIPE WALL E



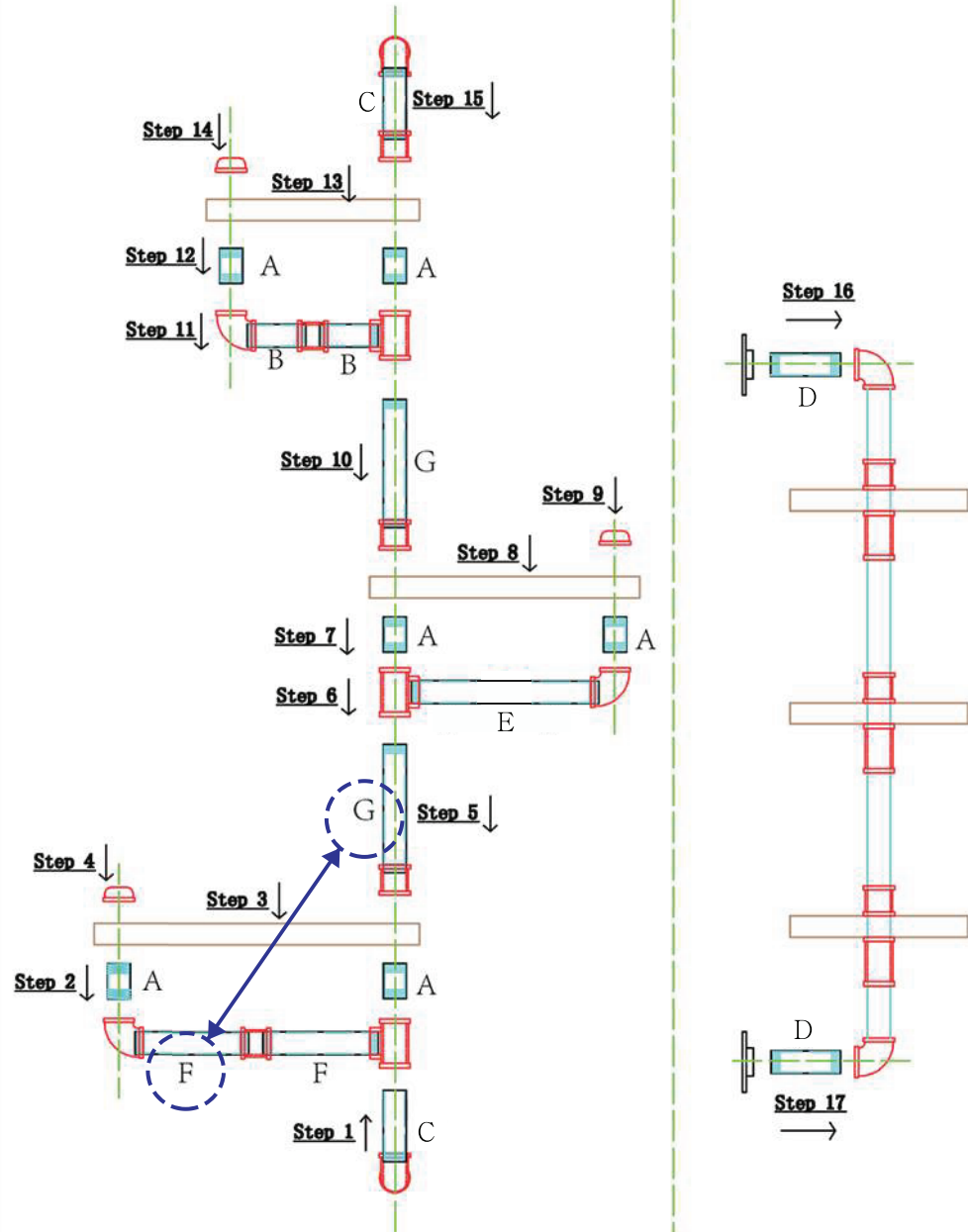
\* 부품이 케이스에 들어있을 수도 있으니, 부품을 꺼내기 전에 포장되어있는 모든 제품을 확인해주세요.  
성인 두 명이 함께 조립하는 것을 추천합니다.

부품 :

 고무 플러그 x 8pcs	 나사 x 8pcs	 90도 엘보 x 5pcs	 직선 커넥트 x 5pcs	 플렌지 x 2pcs	 T자형 x 3pcs
 플러그 x 3pcs	 나무보드 x 3pcs		A  파이프 A(50mm) x 6pcs	B  파이프 B(81mm) x 2pcs	
C  파이프C(100mm) x 2pcs	D  파이프D(110mm) x 2pcs	E  파이프E(265mm) x 1pcs	F  파이프F(161mm) x 2pcs	G  파이프G(181mm) x 2pcs	

## \* 파파메이드 파이프 E 타입 조립순서 :

- 1) 옆의 그림 조립설명서를 따라 선반을 순서대로 조립하세요.
- 2) 파이프를 함께 연결하세요.  
(너무 짝 조이지 마시고, 파이프가 서로 연결되었다는 느낌으로 느슨하게 연결해 주시면 됩니다.)
- 3) 위치를 설정하고, 벽에 펜으로 살짝 표시해 주세요.
- 4) 플렌지를 벽에 부착하기 위해 전기 드릴을 사용해 4개의 구멍을 뚫어주세요.  
(구멍 크기: 7mm / 구멍사이의 간격: 25mm)
- 5) 먼저 고무 플러그를 벽의 각 구멍에 끼워주세요. (플러그 크기: 8 x 25mm)
- 6) 나사를 플렌지에 끼워 벽과 고정해 줍니다. (나사 크기: 30mm)



### ※ 조립 시 참고해주세요!

설명서 STEP.2 에서 파이프F(161mm)와 F(161mm)를 연결하라고 표시되어 있지만, 조립 시 길이가 맞지 않을 수 있습니다. 이 경우에는 설명서에 표시한 것과 같이 파이프G(181mm) + F(161mm)를 함께 연결해주시면 조립하실 수 있습니다^^